



**HENRAD**

# ENTDECKEN SIE COMPACT ALL IN



## AUSSCHREIBUNGSTEXT

### COMPACT ALL IN

Der Compact All In Heizkörper ist vollständig verkleidet, wobei Seitenverkleidungen und Abdeckgitter eine kompakte und nahtlose Einheit bilden. Außerdem wird dieser Heizkörper mit allen notwendigen Zubehör geliefert.

Produkt:	verkleideter Plattenheizkörper
Verarbeitung:	Abdeckgitter und Seitenverkleidungen
Mitgeliefert:	VDI-Konsolen mit Aushebesicherung (Typ Monclac), Schrauben, Dübel, Entlüftungs- und Blindstopfen und Montageanleitung
Anschlüsse:	4 x ½" Innengewinde
Befestigungslaschen:	2 Paar bis 1.600 mm und 3 Paar ab 1.800 mm
Verpackung:	Alle unsere Heizkörper werden in einer strapazierfähigen Verpackung aus hochwertigem Karton und Schutzfolie ausgeliefert. Auf dem Etikett sind die Merkmale des Heizkörpers angegeben: Typ - Bauhöhe - Baulänge.
Garantie:	10 Jahre bei Einhaltung der Installationsvorschriften und bei Erfüllung der Garantiebedingungen von Henrad.
Lackierungsverfahren:	Alle Heizkörper sind entfettet, eisenphosphatiert, im kathaphoretischen Elektrotauchverfahren grundiert und standardmäßig im Farbton Henrad weiß 9016 pulverbeschichtet.
Farben:	Henrad weiß 9016. Auf Wunsch in 35 anderen Henrad-Farben oder weitere rund 200 RAL-Farben.
Wärmezähler:	Uneingeschränkt für Wärmezähler geeignet, sowohl für elektrische Geräte als auch für Verdunstungsgeräte (gemäß DIN EN834 & 835).
Betriebsüberdruck:	max. 10 bar (Werkprüfdruck 13 bar)
Medium:	max. Heisswasser bis 110 °C
Norm:	nach EN442
Qualitätssicherung:	NF
Typen:	11   21   22   33
Bauhöhen:	300   400   500   600   700   900 mm
Baulängen:	400 – 3.000 mm
Bautiefen:	61   77   100   158 mm

Liefernachweis:  
HENRAD N.V.  
Welvaartstraat 14 Box 6  
B-2200 Herentals  
Tel. +32-14 212 075



2005

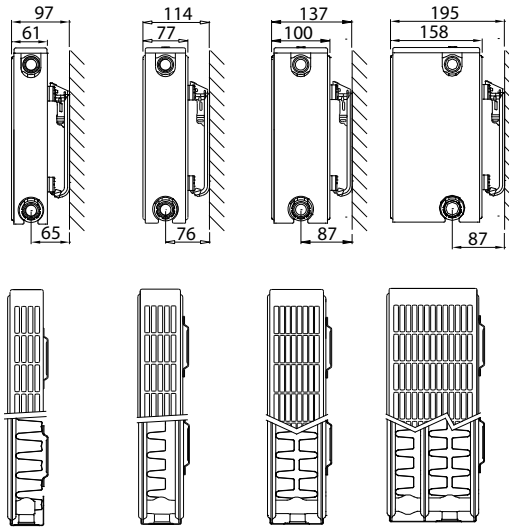
# COMPACT ALL IN

## TYPENÜBERSICHT

Berechnungseinheiten  
je 1 m Heizkörperlänge  
bei 75/65/20°C  
n = Heizkörper-  
exponent\*

Gleichung:

$$\Phi = K_M \times \Delta T^n$$



Bauhöhe		T 11	T 21	T 22	T 33	Nabenabstand
<b>300</b>	W	509		982	1.349	<b>250</b>
	kg	9,31		16,80	25,20	
	l	1,89		3,70	5,40	
	m <sup>2</sup>	2,09		3,51	5,26	
	n	1,32		1,33	1,31	
<b>400</b>	W	676	954	1.245	1.711	<b>350</b>
	kg	12,78	19,46	22,87	34,30	
	l	2,34	4,67	4,67	6,87	
	m <sup>2</sup>	2,95	3,37	4,92	7,38	
	n	1,31	1,33	1,33	1,32	
<b>500</b>	W	833	1.153	1.494	2.056	<b>450</b>
	kg	16,24	24,63	28,93	43,40	
	l	2,80	5,63	5,63	8,33	
	m <sup>2</sup>	3,80	4,31	6,33	9,49	
	n	1,30	1,34	1,33	1,32	
<b>600</b>	W	980	1.345	1.732	2.389	<b>550</b>
	kg	19,70	29,80	35,00	52,50	
	l	3,25	6,60	6,60	9,80	
	m <sup>2</sup>	4,66	5,24	7,74	11,61	
	n	1,29	1,34	1,33	1,32	
<b>700</b>	W	1.117	1.530	1.961	2.712	<b>650</b>
	kg	22,90	34,50	40,53	60,77	
	l	3,77	7,63	7,63	11,37	
	m <sup>2</sup>	5,51	6,18	9,15	13,72	
	n	1,29	1,34	1,34	1,34	
<b>900</b>	W	1.360	1.883	2.395	3.334	<b>850</b>
	kg	29,30	43,90	51,60	77,30	
	l	4,80	9,70	9,70	14,50	
	m <sup>2</sup>	7,22	8,05	11,97	17,96	
	n	1,29	1,34	1,35	1,37	

W=Leistung pro Meter / kg=Gewicht pro Meter / l=Wasserinhalt pro Meter  
m<sup>2</sup>=Oberfläche pro Meter / n=Exponent

Änderungen im Sinne des technischen Fortschrittes und herstellungsbedingte Toleranzen vorbehalten.  
\* Der Exponent dient zur Ermittlung der Niedertemperaturfaktoren gemäss DIN 4703 und ÖN M 7513.

## COMPACT ALL IN

### WÄRMELEISTUNGEN NACH EN442



EN442 (W) 70/55/20°C

EN442 (W) 55/45/20°C

HENRAD NV/PL24/002/ED05

Bauhöhe	300		
Typ	11	22	33
W/ lfm bei 75/65/20°C	509	982	1.349
<b>400</b>	163 103 0113031104	314 198 0113032204	432 274 0113033304
<b>500</b>	203 129 0113031105	392 247 0113032205	540 342 0113033305
<b>600</b>	244 154 0113031106	470 297 0113032206	648 410 0113033306
<b>700</b>	285 180 0113031107	549 346 0113032207	756 479 0113033307
<b>800</b>	325 206 0113031108	627 396 0113032208	864 547 0113033308
<b>900</b>	366 231 0113031109	706 445 0113032209	971 616 0113033309
<b>1000</b>	407 257 0113031110	784 495 0113032210	1.079 684 0113033310
<b>1100</b>	447 283 0113031111	862 544 0113032211	1.187 753 0113033311
<b>1200</b>	488 308 0113031112	941 594 0113032212	1.295 821 0113033312
<b>1400</b>	569 360 0113031114	1.098 693 0113032214	1.511 958 0113033314
<b>1600</b>		1.255 792 0113032216	1.727 1.095 0113033316
<b>1800</b>		1.411 891 0113032218	1.943 1.231 0113033318
<b>2000</b>		1.568 989 0113032220	2.159 1.368 0113033320
<b>2200</b>		1.725 1.088 0113032222	2.375 1.505 0113033322
<b>2400</b>		1.882 1.187 0113032224	2.591 1.642 0113033324
<b>2600</b>		2.039 1.286 0113032226	
<b>2800</b>		2.195 1.385 0113032228	
<b>3000</b>		2.352 1.484 0113032230	

400			
11	21	22	33
676	954	1.245	1.711
216 137 0113041104	304 192 0113042104	397 251 0113042204	547 347 0113043304
271 172 0113041105	380 240 0113042105	497 313 0113042205	684 433 0113043305
325 206 0113041106	457 287 0113042106	596 376 0113042206	821 520 0113043306
379 240 0113041107	533 335 0113042107	696 438 0113042207	958 606 0113043307
433 275 0113041108	609 383 0113042108	795 501 0113042208	1.095 693 0113043308
487 309 0113041109	685 431 0113042109	894 564 0113042209	1.232 780 0113043309
541 343 0113041110	761 479 0113042110	994 626 0113042210	1.368 866 0113043310
595 377 0113041111	837 527 0113042111	1.093 689 0113042211	1.505 953 0113043311
649 412 0113041112	913 575 0113042112	1.192 752 0113042212	1.642 1.040 0113043312
758 480 0113041114	1.065 671 0113042114	1.391 877 0113042214	1.916 1.213 0113043314
866 549 0113041116	1.217 767 0113042116	1.590 1.002 0113042216	2.189 1.386 0113043316
974 618 0113041118	1.370 862 0113042118	1.789 1.127 0113042218	2.463 1.559 0113043318
1.082 686 0113041120	1.522 958 0113042120	1.987 1.253 0113042220	2.737 1.733 0113043320
	1.674 1.054 0113042122	2.186 1.378 0113042222	3.010 1.906 0113043322
	1.826 1.150 0113042124	2.385 1.503 0113042224	3.284 2.079 0113043324
		2.583 1.629 0113042226	
		2.782 1.754 0113042228	
		2.981 1.879 0113042230	

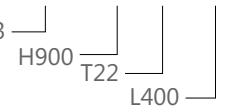
500			
11	21	22	33
833	1.153	1.494	2.056
267 170 0113051104	368 231 0113052104	477 300 0113052204	657 416 0113053304
334 213 0113051105	460 289 0113052105	596 375 0113052205	822 520 0113053305
401 255 0113051106	552 347 0113052106	715 450 0113052206	986 623 0113053306
468 298 0113051107	643 405 0113052107	834 525 0113052207	1.150 727 0113053307
534 340 0113051108	735 463 0113052108	953 600 0113052208	1.315 831 0113053308
601 383 0113051109	827 520 0113052109	1.073 676 0113052209	1.479 935 0113053309
668 425 0113051110	919 578 0113052110	1.192 751 0113052210	1.643 1.039 0113053310
735 468 0113051111	1.011 636 0113052111	1.311 826 0113052211	1.808 1.143 0113053311
801 510 0113051112	1.103 694 0113052112	1.430 901 0113052212	1.972 1.247 0113053312
935 595 0113051114	1.287 810 0113052114	1.668 1.051 0113052214	2.301 1.455 0113053314
1.069 680 0113051116	1.471 925 0113052116	1.907 1.201 0113052216	2.629 1.663 0113053316
1.202 765 0113051118	1.655 1.041 0113052118	2.145 1.351 0113052218	2.958 1.870 0113053318
1.336 850 0113051120	1.838 1.156 0113052120	2.384 1.501 0113052220	3.287 2.078 0113053320
1.469 935 0113051122	2.022 1.272 0113052122	2.622 1.651 0113052222	3.615 2.286 0113053322
1.603 1.020 0113051124	2.206 1.388 0113052124	2.860 1.801 0113052224	3.944 2.494 0113053324
		3.099 1.951 0113052226	
		3.337 2.102 0113052228	
		3.575 2.252 0113052230	

■ Kernsortiment (Henrad weiß 9016) lieferbar ab Werk innerhalb von 10 Arbeitstagen.  
Kernsortiment ist ohne Gewähr. Aktuelle Angaben: siehe [www.henrad.eu](http://www.henrad.eu)  
Das aktuelle Lagerprogramm erfragen Sie bitte bei Ihrem Fach-Grosshandelspartner.

# COMPACT ALL IN

Auf dem Etikett:  
COMPACT ALL IN T11-33:

Art. 0113 09 22 04



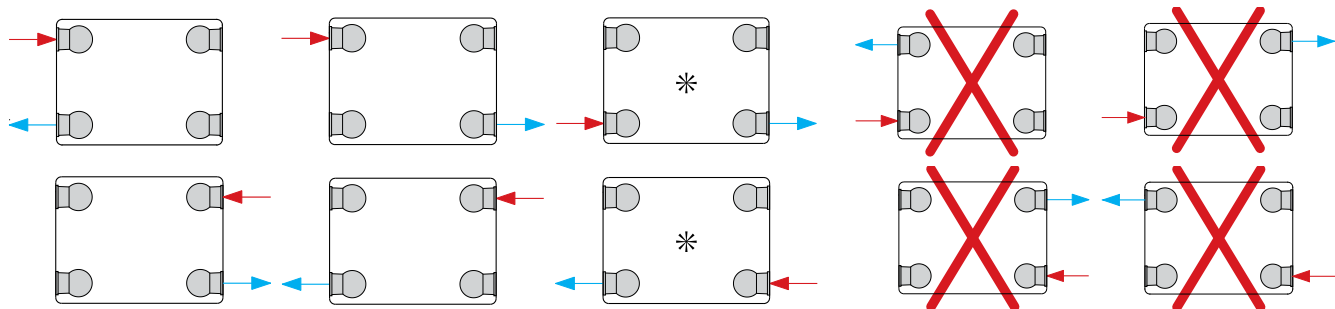
HENRAD NV/PL24/0022/E005

Bauhöhe	600			
Typ	11	21	22	33
W/ lfm bei 75/65/20°C	980	1.345	1.732	2.389
<b>400</b>	315 201 0113061104	429 269 0113062104	552 348 0113062204	763 482 0113063304
<b>500</b>	394 251 0113061105	536 337 0113062105	690 434 0113062205	954 603 0113063305
<b>600</b>	472 302 0113061106	643 404 0113062106	829 521 0113062206	1.145 723 0113063306
<b>700</b>	551 352 0113061107	750 471 0113062107	967 608 0113062207	1.336 844 0113063307
<b>800</b>	630 402 0113061108	857 539 0113062108	1.105 695 0113062208	1.527 964 0113063308
<b>900</b>	708 452 0113061109	965 606 0113062109	1.243 782 0113062209	1.718 1.085 0113063309
<b>1000</b>	787 503 0113061110	1.072 674 0113062110	1.381 869 0113062210	1.908 1.205 0113063310
<b>1100</b>	866 553 0113061111	1.179 741 0113062111	1.519 956 0113062211	2.099 1.326 0113063311
<b>1200</b>	944 603 0113061112	1.286 808 0113062112	1.657 1.043 0113062212	2.290 1.447 0113063312
<b>1400</b>	1.102 704 0113061114	1.500 943 0113062114	1.933 1.216 0113062214	2.672 1.688 0113063314
<b>1600</b>	1.259 804 0113061116	1.715 1.078 0113062116	2.210 1.390 0113062216	3.054 1.929 0113063316
<b>1800</b>	1.417 905 0113061118	1.929 1.212 0113062118	2.486 1.564 0113062218	3.435 2.170 0113063318
<b>2000</b>	1.574 1.005 0113061120	2.144 1.347 0113062120	2.762 1.738 0113062220	3.817 2.411 0113063320
<b>2200</b>	1.732 1.106 0113061122	2.358 1.482 0113062122	3.038 1.912 0113062222	4.199 2.652 0113063322
<b>2400</b>	1.889 1.206 0113061124	2.572 1.617 0113062124	3.314 2.085 0113062224	4.580 2.893 0113063324
<b>2600</b>			3.591 2.259 0113062226	
<b>2800</b>			3.867 2.433 0113062228	
<b>3000</b>			4.143 2.607 0113062230	

700			
11	21	22	33
1.117	1.530	1.961	2.712
359 229 0113071104	488 306 0113072104	625 393 0113072204	864 543 0113073304
449 286 0113071105	610 383 0113072105	781 491 0113072205	1.080 679 0113073305
538 344 0113071106	732 460 0113072106	938 589 0113072206	1.296 814 0113073306
628 401 0113071107	853 536 0113072107	1.094 687 0113072207	1.512 950 0113073307
718 458 0113071108	975 613 0113072108	1.250 785 0113072208	1.729 1.086 0113073308
807 516 0113071109	1.097 690 0113072109	1.406 884 0113072209	1.945 1.222 0113073309
897 573 0113071110	1.219 766 0113072110	1.563 982 0113072210	2.161 1.357 0113073310
987 630 0113071111	1.341 843 0113072111	1.719 1.080 0113072211	2.377 1.493 0113073311
1.077 687 0113071112	1.463 919 0113072112	1.875 1.178 0113072212	2.593 1.629 0113073312
1.256 802 0113071114	1.707 1.073 0113072114	2.188 1.375 0113072214	3.025 1.900 0113073314
1.435 917 0113071116	1.951 1.226 0113072116	2.500 1.571 0113072216	3.457 2.172 0113073316
1.615 1.031 0113071118	2.195 1.379 0113072118	2.813 1.767 0113072218	3.889 2.443 0113073318
1.794 1.146 0113071120	2.438 1.532 0113072120	3.125 1.964 0113072220	4.321 2.715 0113073320

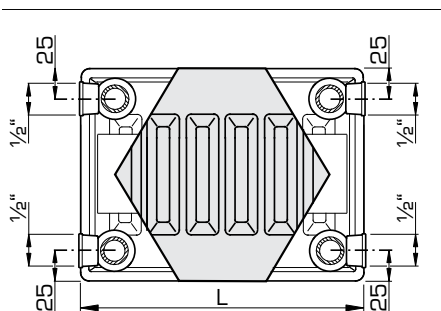
900			
11	21	22	33
1.360	1.883	2.395	3.334
437 279 0113091104	600 377 0113092104	762 478 0113092204	1.057 657 0113093304
546 349 0113091105	750 471 0113092105	953 597 0113092205	1.321 821 0113093305
655 419 0113091106	900 566 0113092106	1.144 717 0113092206	1.585 985 0113093306
765 488 0113091107	1.050 660 0113092107	1.334 836 0113092207	1.849 1.149 0113093307
874 558 0113091108	1.200 754 0113092108	1.525 955 0113092208	2.113 1.313 0113093308
983 628 0113091109	1.350 849 0113092109	1.715 1.075 0113092209	2.378 1.477 0113093309
1.092 698 0113091110	1.500 943 0113092110	1.906 1.194 0113092210	2.642 1.641 0113093310
1.201 767 0113091111	1.651 1.037 0113092111	2.096 1.314 0113092211	2.906 1.805 0113093311
1.311 837 0113091112	1.801 1.131 0113092112	2.287 1.433 0113092212	3.170 1.970 0113093312
1.529 977 0113091114	2.101 1.320 0113092114	2.668 1.672 0113092214	3.699 2.298 0113093314
1.748 1.116 0113091116	2.401 1.509 0113092116	3.049 1.911 0113092216	4.227 2.626 0113093316
1.966 1.256 0113091118	2.701 1.697 0113092118	3.431 2.150 0113092218	4.755 2.954 0113093318
2.185 1.395 0113091120	3.001 1.886 0113092120	3.812 2.389 0113092220	5.284 3.283 0113093320

# ANSCHLUSSMÖGLICHKEITEN



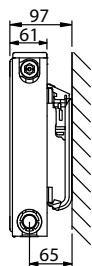
\* = reduzierte Heizwärmeleistung bei Niedertemperaturheizung kombiniert mit einer hohen Temperaturdifferenz zwischen der Ein- und Ausfuhrseite.

# ANSCHLUSSMASSE

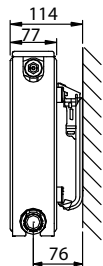


# J-KONSOLEN (TYP MONCLAC VDI 6036)

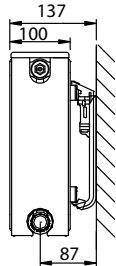
Typ 11



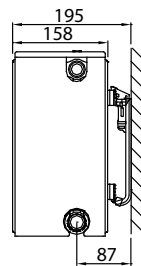
Typ 21



Typ 22



Typ 33



Typen 11-33 J-Konsole VDI 6036 Klasse 3		Art. Nr.		Bauhöhe mm
x	y	2 St.	3 St.	
/	140	R509203	R509303	300
103	240	R509204	R509304	400
103	340	R509205	R509305	500
103	440	R509206	R509306	600
103	540	R509207	R509307	700
103	740	R509209	R509309	900

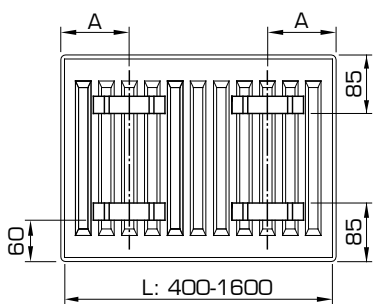
Heizkörperunterseite

Ab Baulänge 1800 mm: 3 Konsolen verwenden.

## LASCHENANORDNUNG

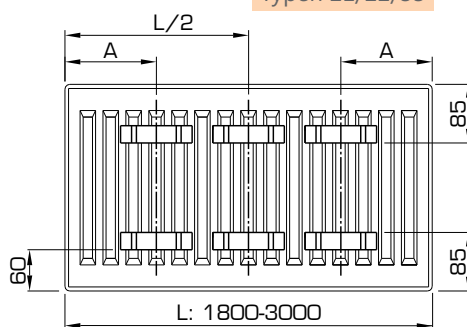
Typen 21/22/33

L	A
400-1600	133



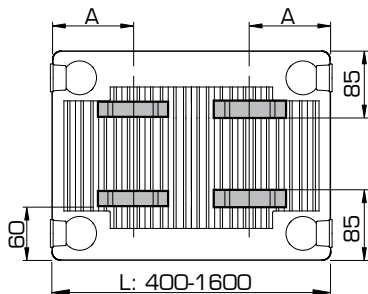
Typen 21/22/33

L	A
1800-3000	133



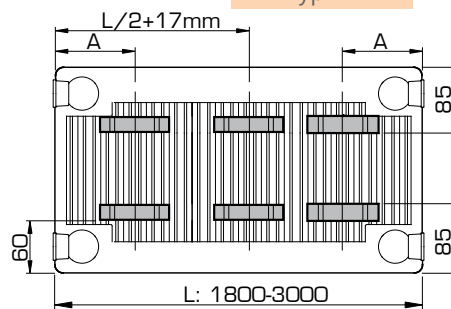
Typ 11

L	A
400	117
500-1600	150

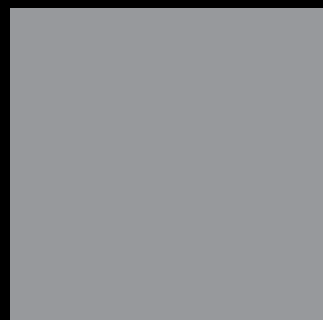


Typ 11

L	A
1800-3000	150



Australien • Belgien • Deutschland • Frankreich • Griechenland • Island • Litauen • Luxemburg  
Niederlande • Norwegen • Polen • Schweden • Slowenien • Tschechien • Tunesien • Ukraine • Zypern



## HENRAD

Henrad nv  
Welvaartstraat 14 Postfach 6 • 2200 Herentals • Belgien

[WWW.HENRAD.EU](http://WWW.HENRAD.EU)

